

## خانه پیش ساخته بتنی ایرداک

طراح و مجری سازه های پیش ساخته بتنی

پلان های سرویس بهداشتی

❖ پلان سازه W.C-1.601

IRDAK  
PREECAST

www.irdakco.ir

Subject of Design:

Concrete Structures

Plan Type

W.C - 1.6

Description

plan Subject

Concrete Structures

Accounting

The employer

Mogadas

Plan Code

W.C - 1.6

Drawing

S.Naderi asl

Scale

۱:۱

Unit

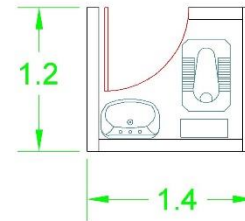
Meter

Date

1401/11/01

Plan Number

W.C-1.601



SCALE 1:100

## خانه پیش ساخته بتنی ایرداک

طراح و مجری سازه های پیش ساخته بتنی



IRDAK  
PREECAST



www.irdakco.ir

Subject of Design:

Concrete Structures

Plan Type

W.C - 3.2

Description

plan Subject

Concrete Structures

Accounting

The employer

Mogadas

Plan Code

Drawing

W.C - 3.2

S.Naderi asl

Scale

۱:۱

Unit

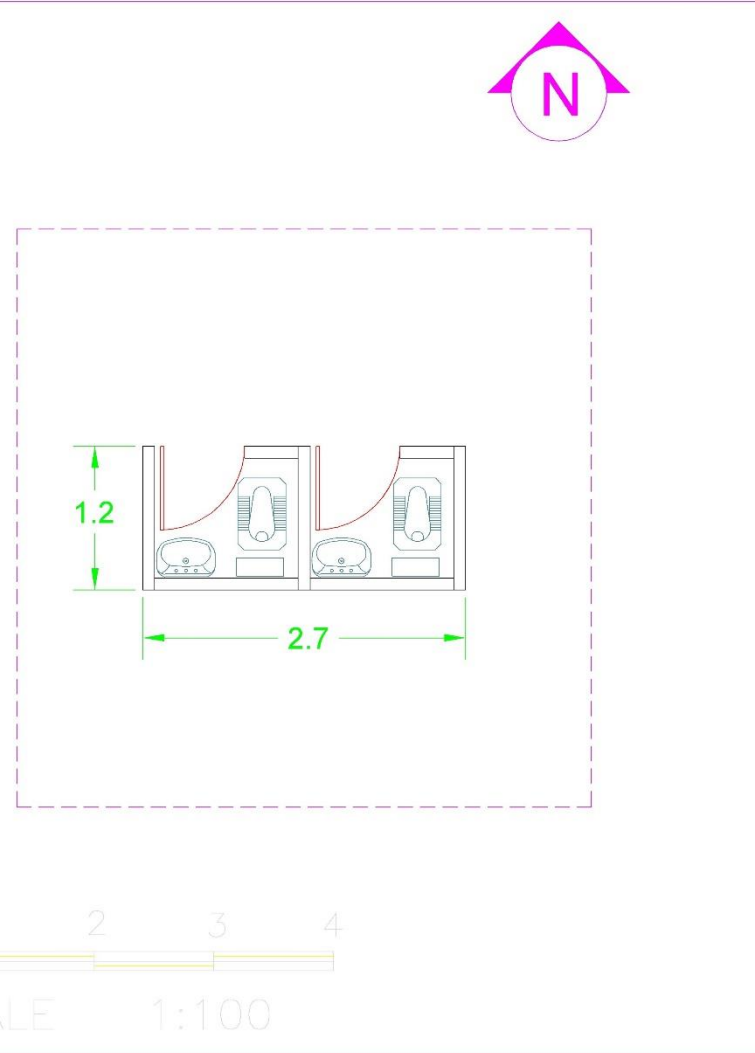
Meter

Date

1401/11/01

Plan Number

W.C-3.202



## خانه پیش ساخته بتنی ایرداک

طراح و مجری سازه های پیش ساخته بتنی



IRDAK  
PRECAST



www.irdakco.ir

Subject of Design:

Concrete Structures

Plan Type

W.C - 3.2

Description

plan Subject

Concrete Structures

Accounting

The employer

Mogadas

Plan Code

Drawing

W.C - 3.2

S.Naderi asl

Scale

۱:۱

Unit

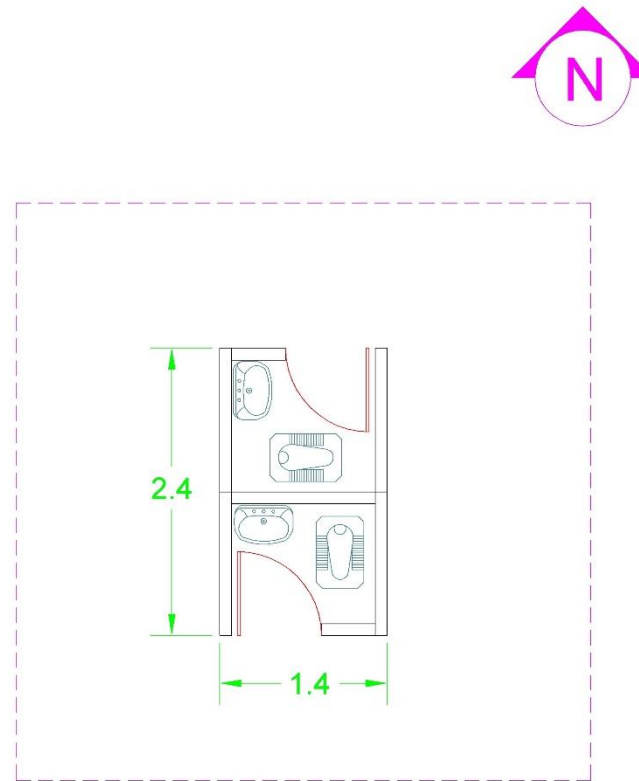
Meter

Date

1401/11/01

Plan Number

W.C-3.203



SCALE 1:100

## خانه پیش ساخته بتنی ایرداک

طراح و مجری سازه های پیش ساخته بتنی



IRDAK  
PREECAST



www.irdakco.ir

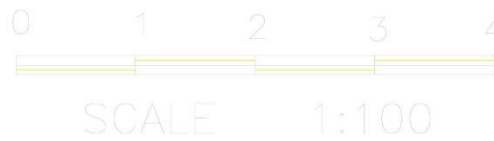
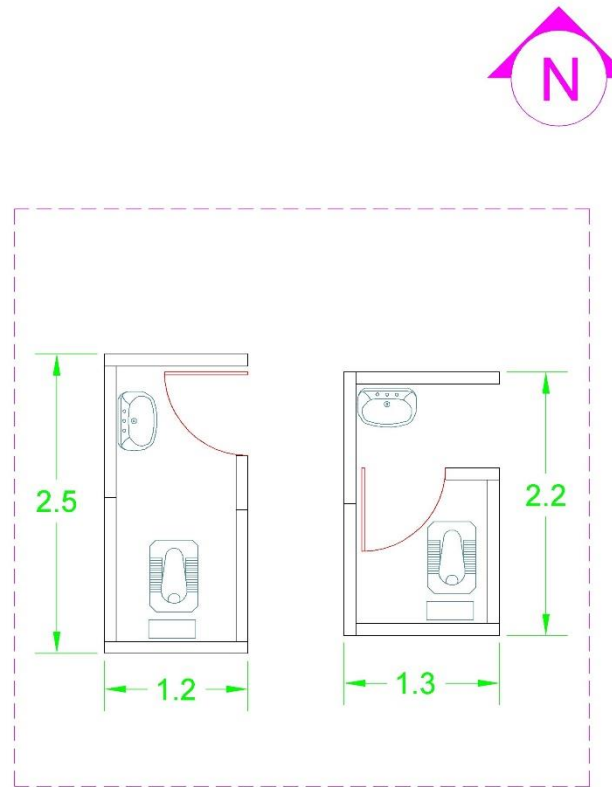
Subject of Design:  
Concrete Structures

Plan Type  
W.C - 3

Description

plan Subject  
Concrete Structures

Accounting	The employer Mogadas
Plan Code W.C - 3	Drawing S.Naderi asl
Scale ۱:۱	Unit Meter
Date 1401/11/01	Plan Number W.C-304



## خانه پیش ساخته بتنی ایرداک

طراح و مجری سازه های پیش ساخته بتنی



IRDAK  
PREECAST



www.irdakco.ir

Subject of Design:

Concrete Structures

Plan Type

W.C - 3

Description

plan Subject

Concrete Structures

Accounting

The employer

Mogadas

Plan Code

Drawing

W.C - 3

S.Naderi asl

Scale

۱:۱

Unit

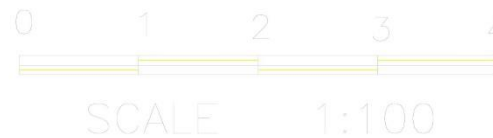
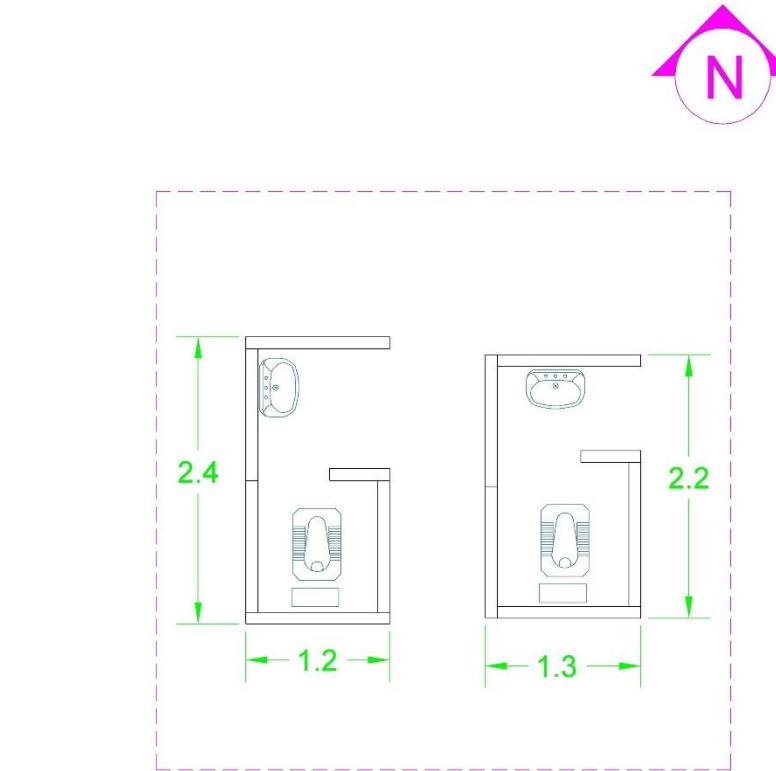
Meter

Date

1401/11/01

Plan Number

W.C-305



## خانه پیش ساخته بتنی ایرداک

طراح و مجری سازه های پیش ساخته بتنی



IRDAK  
PREECAST



[www.irdakco.ir](http://www.irdakco.ir)

Subject of Design:

Concrete Structures

Plan Type

W.C - 0.6

Description

plan Subject

Concrete Structures

Accounting

The employer

Mogadas

Plan Code

Drawing

W.C - 06

S.Naderi asl

Scale

۱:۱

Unit

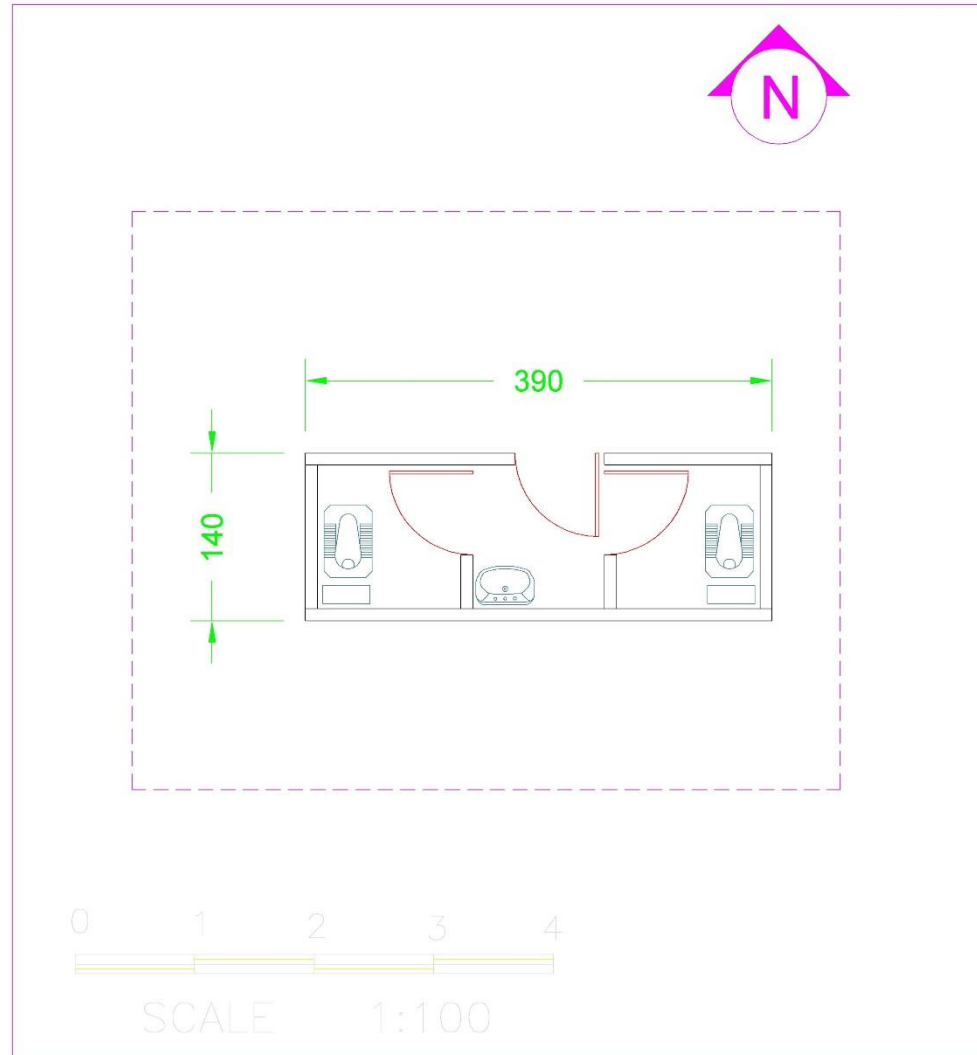
Meter

Date

1402/02/12

Plan Number

W.C-5.506



# خانه پیش ساخته بتنی ایرداک

طراح و مجری سازه های پیش ساخته بتنی



**IRDAK  
PREECAST**



[www.irdakco.ir](http://www.irdakco.ir)

Subject of Design:

**Concrete Structures**

Plan Type

W.C - 07

Description

plan Subject

Concrete Structures

Accounting

The employer

**Mogadas**

Plan Code

Drawing

W.C - 07

S.Naderi asl

Scale

۱:۱

Unit

**Meter**

Date

1401/11/01

Plan Number

W.C-1607

