

## خانه پیش ساخته بتنی ایرداک

طراح و مجری سازه های پیش ساخته بتنی

پلان سازه های توالت و حمام مشترک W.C.B

❖ پلان سازه های W.C.B 4.601:

IRDAK  
PREECAST

www.irdakco.ir

Subject of Design:

Concrete Structures

Plan Type

bathroom- 4.6

Description

plan Subject

Concrete Structures

Accounting

The employer

Mogadas

Plan Code

Drawing

bathroom- 4.6

S.Naderi asl

Scale

۱:۱

Unit

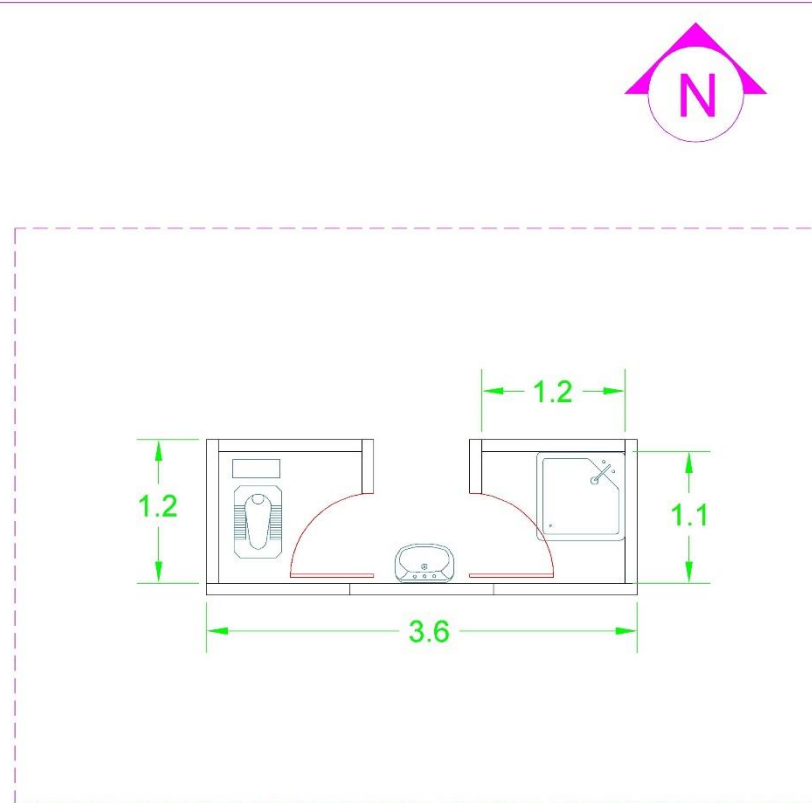
Meter

Date

1401/11/01

Plan Number

W.C.B-4.601



SCALE 1:100

## خانه پیش ساخته بتنی ایرداک

طراح و مجری سازه های پیش ساخته بتنی



IRDAK  
PREECAST



www.irdakco.ir

Subject of Design:

Concrete Structures

Plan Type

bathroom- 3.2

Description

plan Subject

Concrete Structures

Accounting

The employer

Mogadas

Plan Code

Drawing

bathroom- 3.2

S.Naderi asl

Scale

۱:۱

Unit

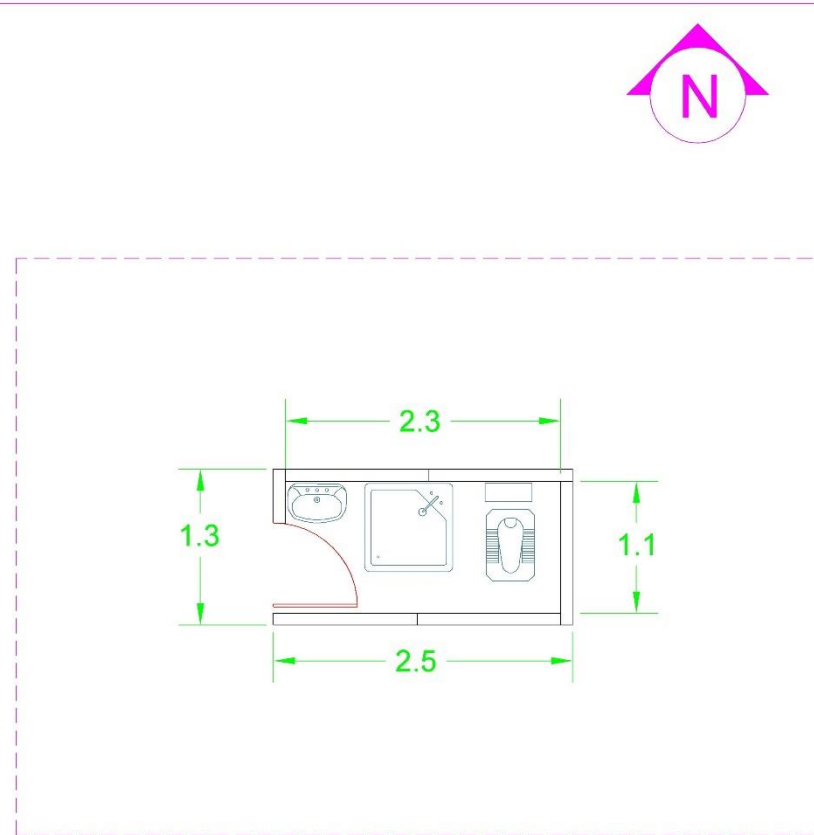
Meter

Date

1401/11/01

Plan Number

W.C.B-3.202



SCALE 1:100

# خانه پیش ساخته بتنی ایرداک

طراح و مجری سازه های پیش ساخته بتنی



**IRDAK  
PREECAST**



[www.irdakco.ir](http://www.irdakco.ir)

Subject of Design:  
**Concrete Structures**

Plan Type  
**bathroom- 5.0**

Description

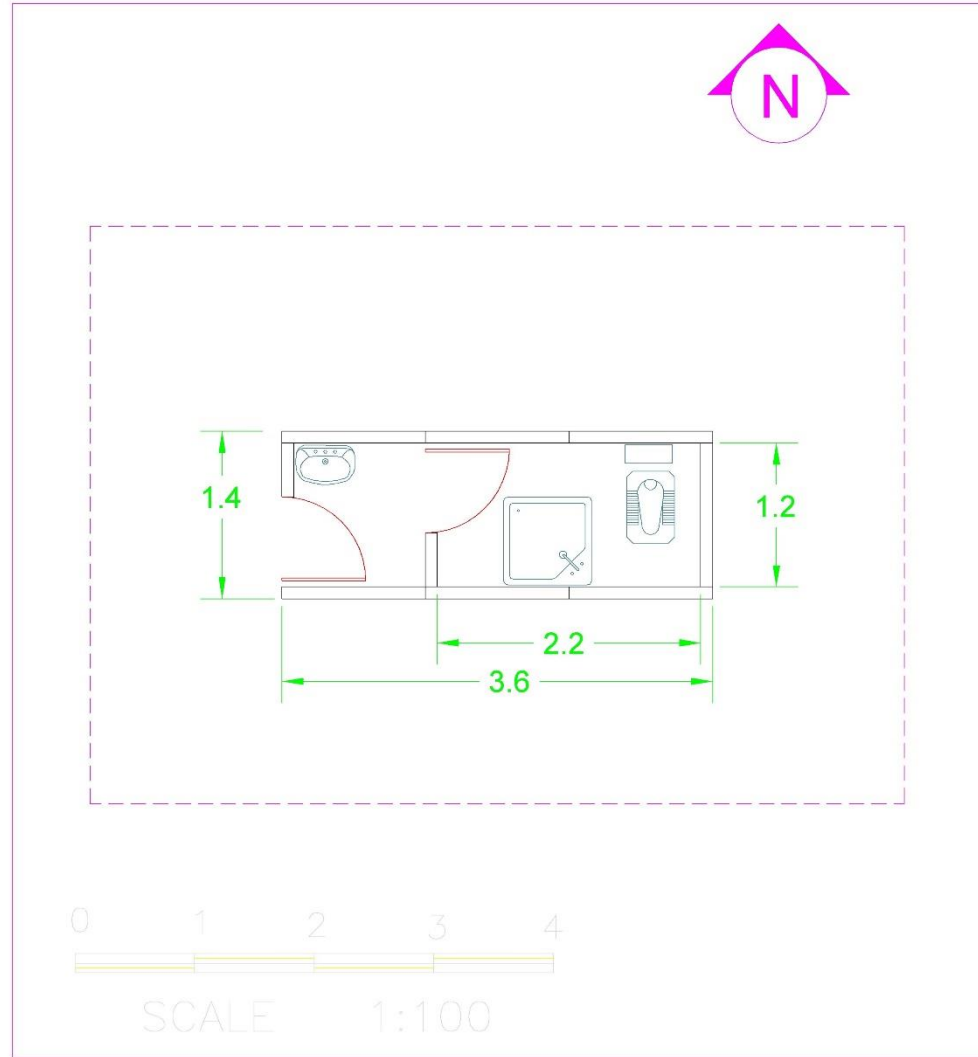
plan Subject  
**Concrete Structures**

Accounting	The employer <b>Mogadas</b>
------------	--------------------------------

Plan Code <b>bathroom- 5</b>	Drawing <b>S.Naderi asl</b>
---------------------------------	--------------------------------

Scale <b>۱:۱</b>	Unit <b>Meter</b>
---------------------	----------------------

Date <b>1401/11/01</b>	Plan Number <b>W.C.B-503</b>
---------------------------	---------------------------------



## خانه پیش ساخته بتنی ایرداک

طراح و مجری سازه های پیش ساخته بتنی



IRDAK  
PREECAST



www.irdakco.ir

Subject of Design:  
Concrete Structures

Plan Type  
bathroom- 5  
Description

plan Subject  
Concrete Structures

Accounting  
The employer  
Mogadas

Plan Code  
bathroom - 5  
Drawing  
S.Naderi asl

Scale  
1:1  
Unit  
Meter

Date  
1401/11/01  
Plan Number  
W.C.B- 504

