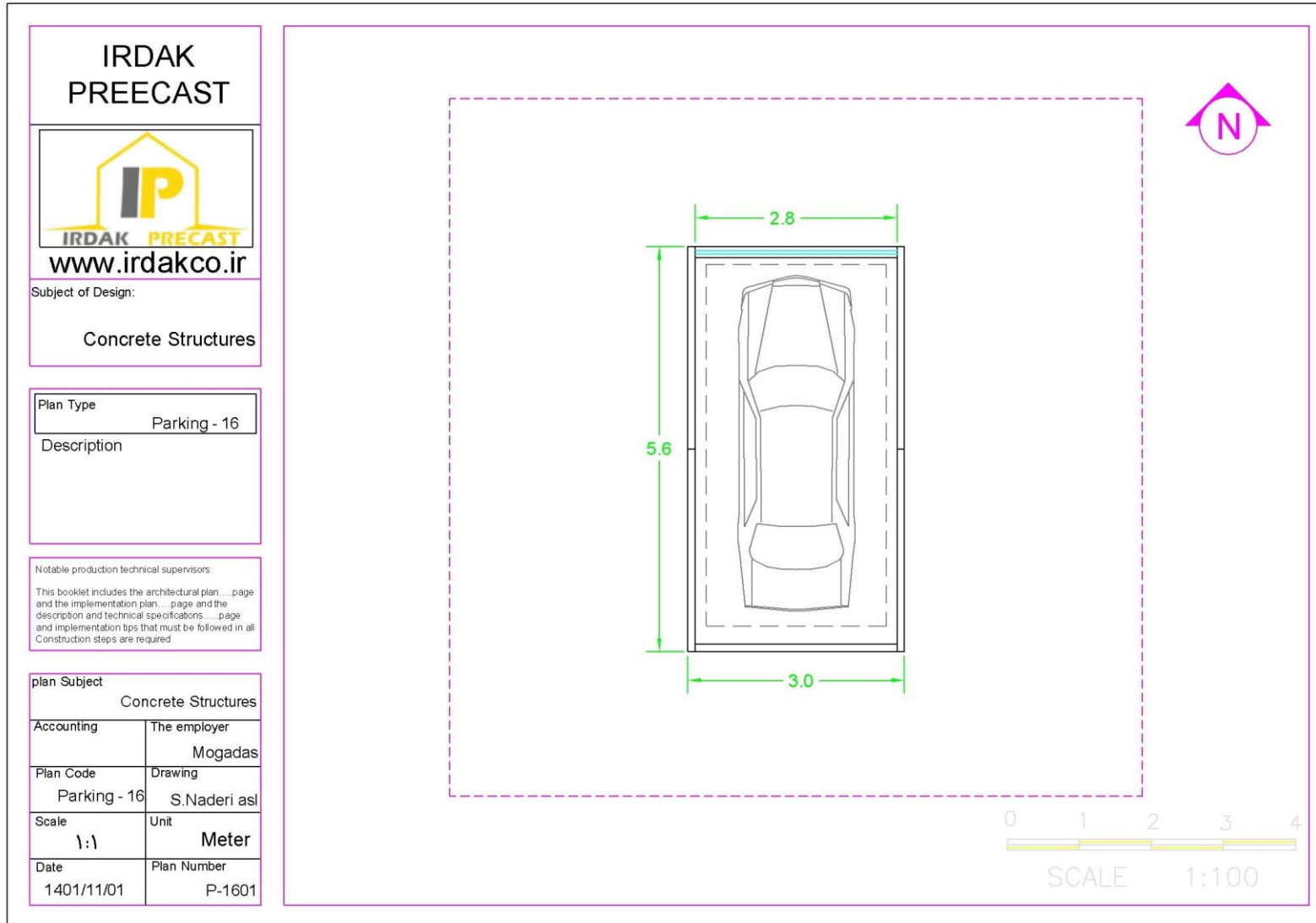


خانه پیش ساخته بتنی ایرداک

طراح و مجری سازه های پیش ساخته بتنی

پلان سازه های Parking

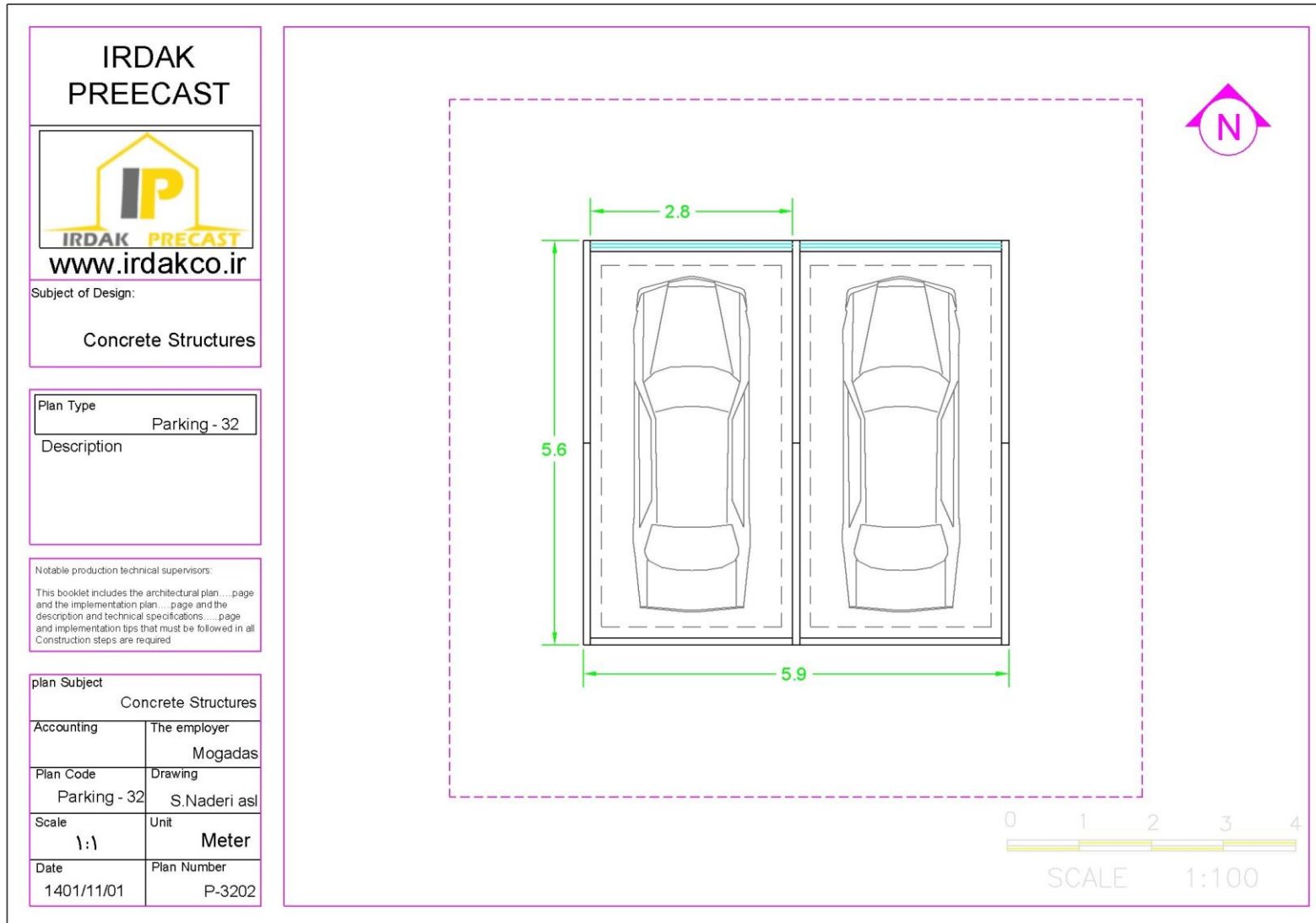
❖ پلان سازه P-1601



خانه پیش ساخته بتنی ایرداک

طراح و مجری سازه های پیش ساخته بتنی

❖ پلان سازه P-3202



خانه پیش ساخته بتنی ایرداک

طراح و مجری سازه های پیش ساخته بتنی

