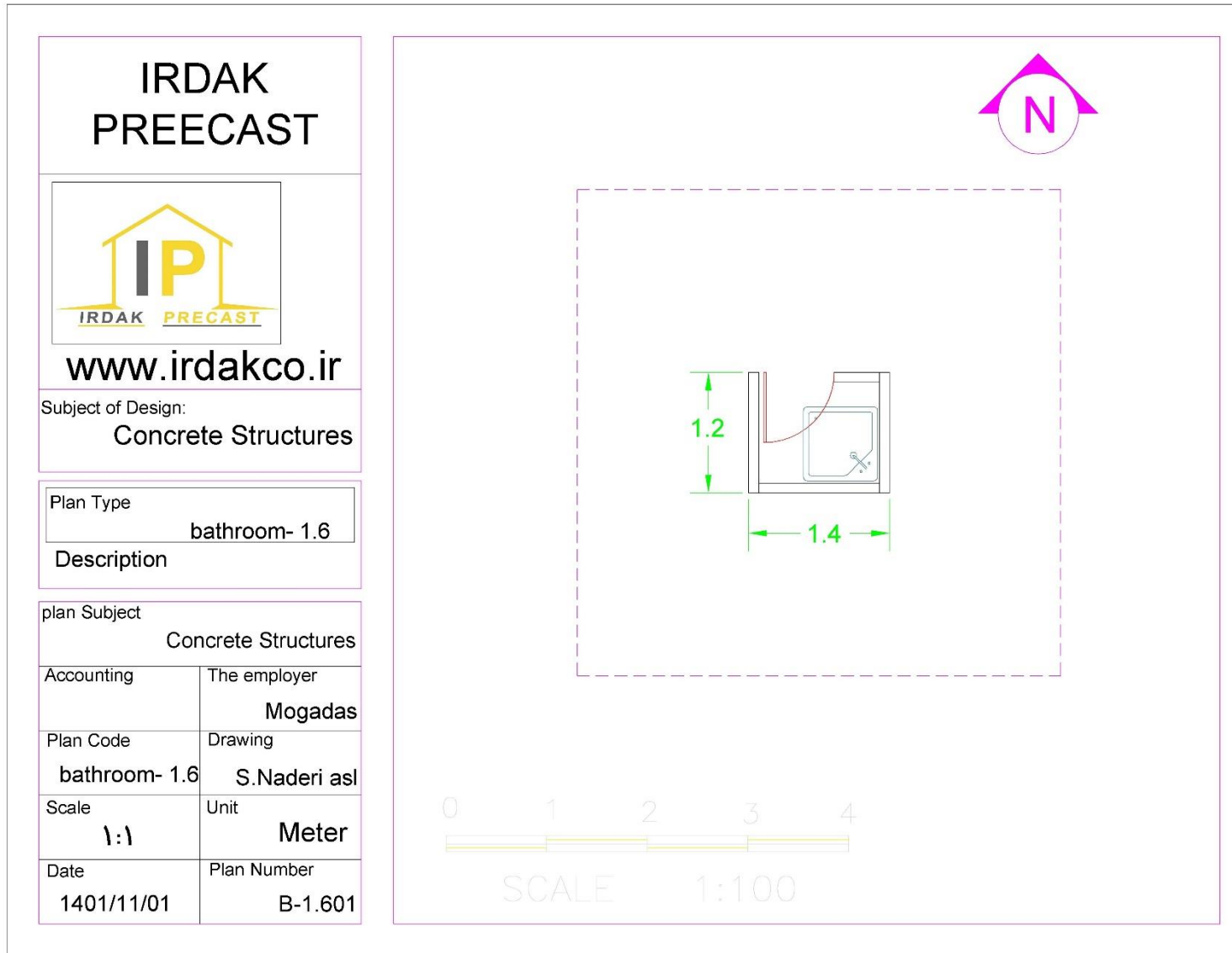


## خانه پیش ساخته بتنی ایرداک

طراح و مجری سازه های پیش ساخته بتنی

## پلان سازه های حمام Bathroom

❖ پلان سازه 1.601 - B:



## خانه پیش ساخته بتنی ایرداک

طراح و مجری سازه های پیش ساخته بتنی



IRDAK  
PREECAST



www.irdakco.ir

Subject of Design:

Concrete Structures

Plan Type

bathroom- 3.2

Description

plan Subject

Concrete Structures

Accounting

The employer

Mogadas

Plan Code

Drawing

bathroom- 3.2

S.Naderi asl

Scale

۱:۱

Unit

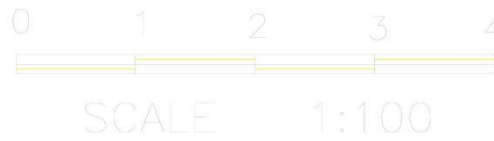
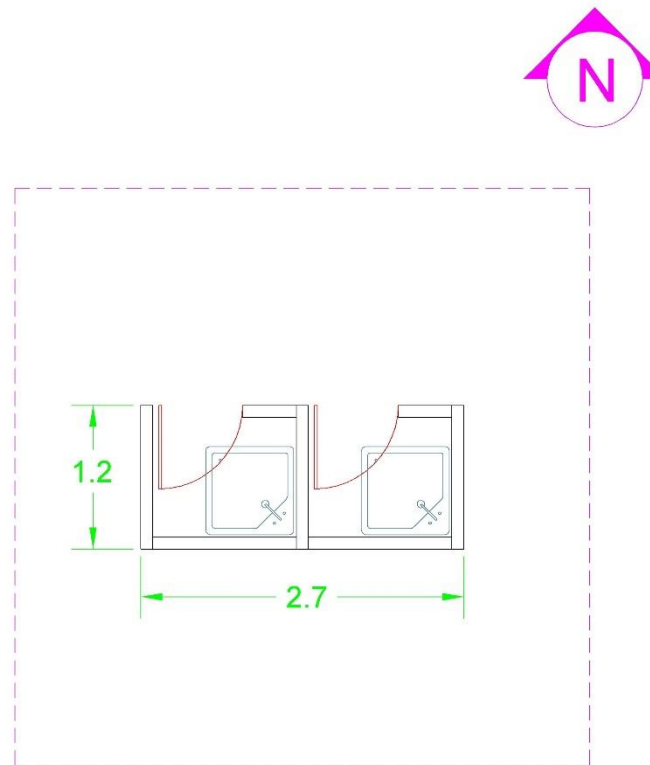
Meter

Date

1401/11/01

Plan Number

B-3.202



## خانه پیش ساخته بتنی ایرداک

طراح و مجری سازه های پیش ساخته بتنی



IRDAK  
PREECAST



www.irdakco.ir

Subject of Design:

Concrete Structures

Plan Type

bathroom- 3.2

Description

plan Subject

Concrete Structures

Accounting

The employer

Mogadas

Plan Code

Drawing

bathroom- 3.2

S.Naderi asl

Scale

۱:۱

Unit

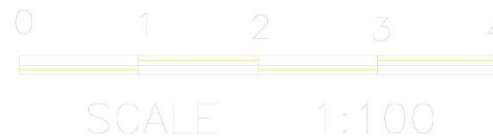
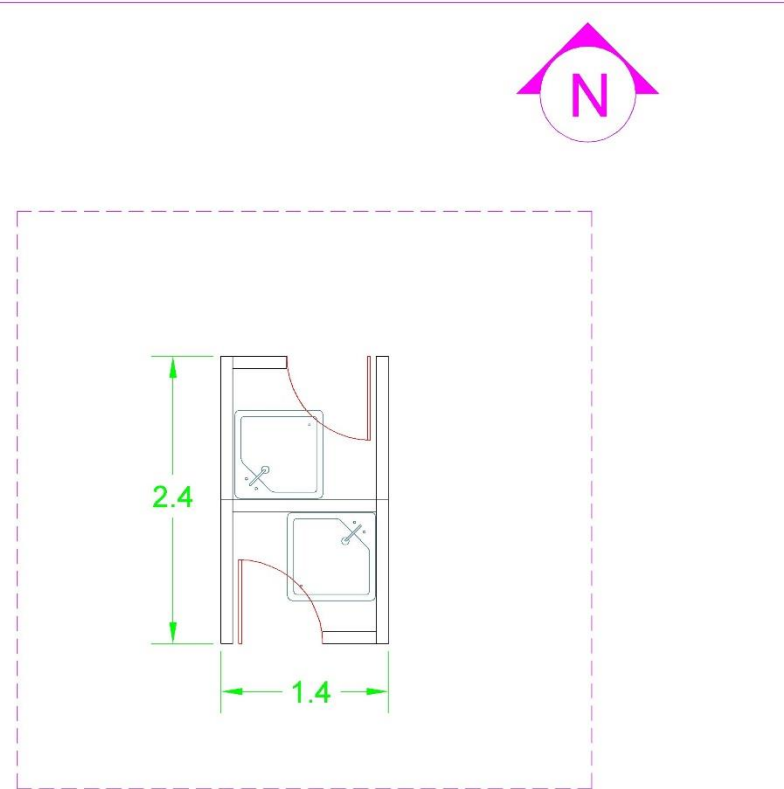
Meter

Date

1401/11/01

Plan Number

B-3.203



## خانه پیش ساخته بتنی ایرداک

طراح و مجری سازه های پیش ساخته بتنی



IRDAK  
PREECAST



www.irdakco.ir

Subject of Design:

Concrete Structures

Plan Type

bathroom- 03

Description

plan Subject

Concrete Structures

Accounting

The employer

Mogadas

Plan Code

Drawing

bathroom - 03

S.Naderi asl

Scale

۱:۱

Unit

Meter

Date

1401/11/01

Plan Number

B-304

